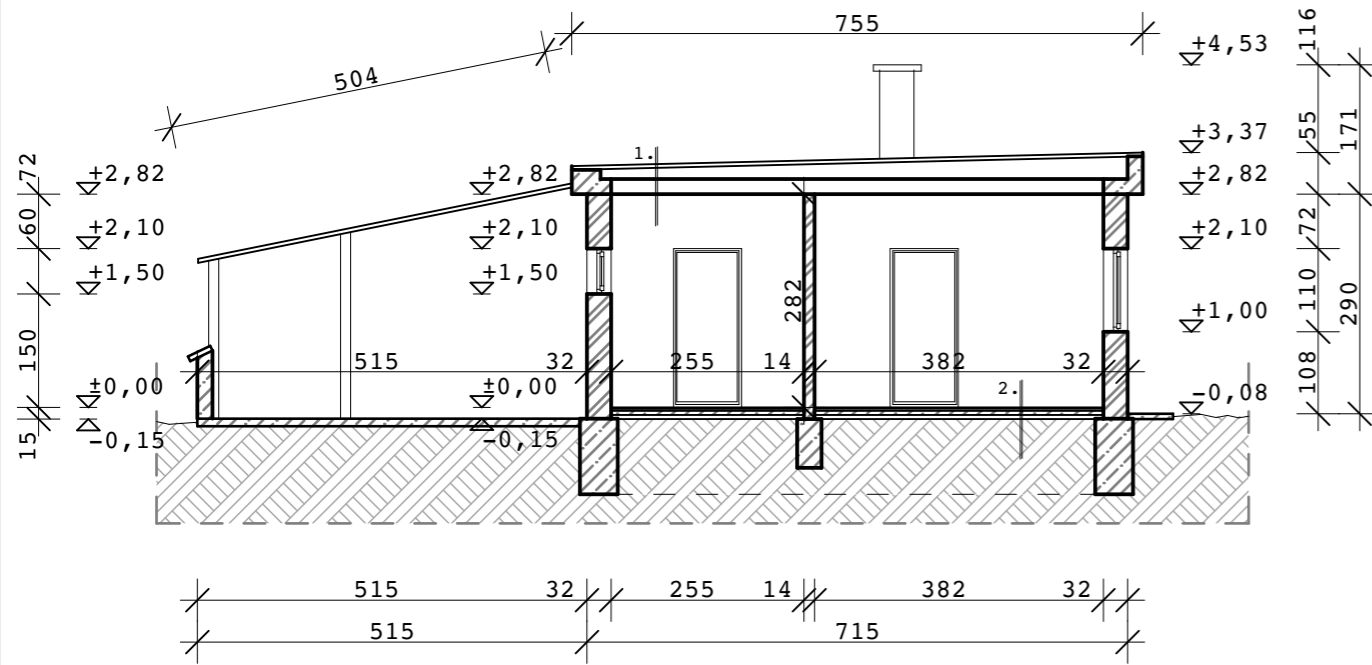
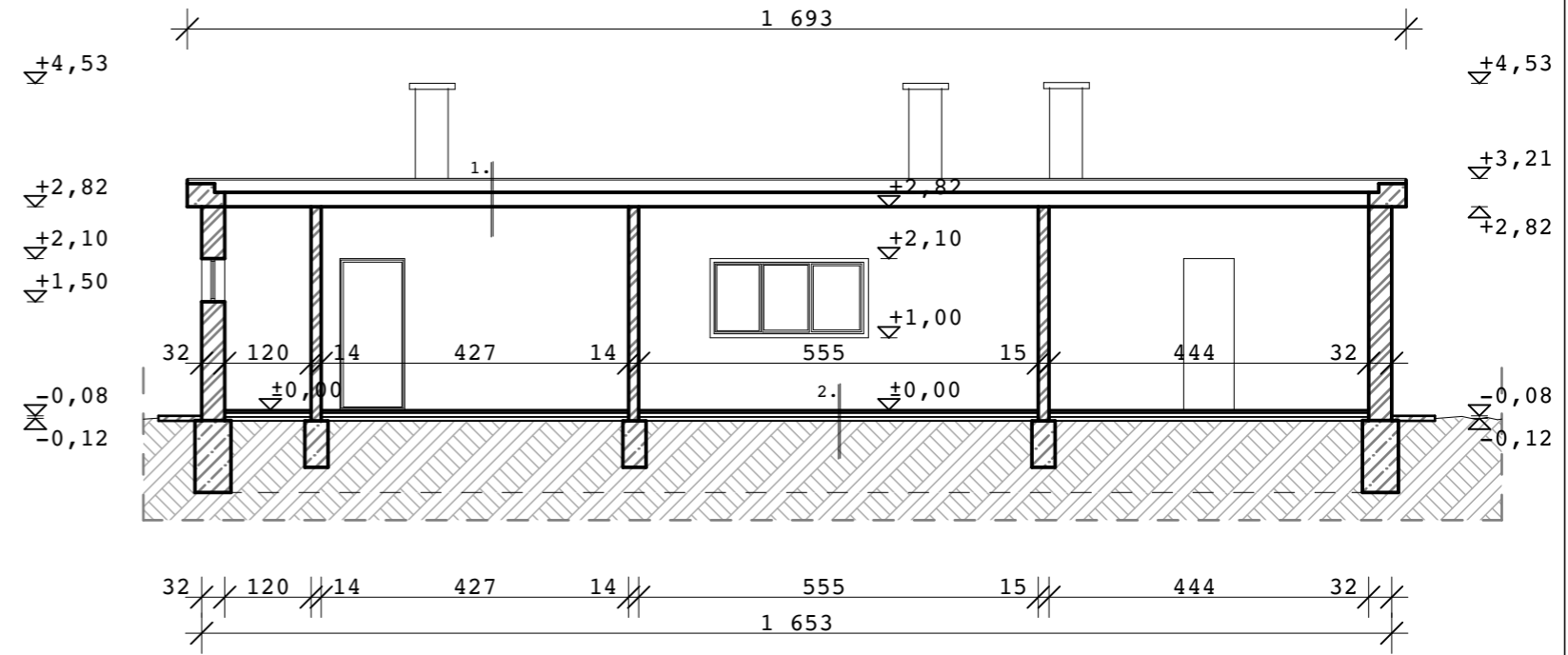


MEGLÉVŐ B-B METSZET



MEGLÉVŐ A-A METSZET



1. rétegrénd

Bitumenes lemezfedés
simított beton
salakfeltöltés
párazáró fólia
felbeton
előregyártott vb födém

2. rétegrénd

kerámia lapburkolat
cementsimítás
aljzatbeton
kavicsfeltöltés
termett talaj



Tervező: Black Line Studio Kft.
Cím: 7773 Villány, Damjanich J. u. 31.
Elérhetőség: +36 30 552 5196

7755 Töttös, Hunyadi J. u. Hrsz.: 36
Sportöltöző bővítése
építési engedélyezési tervdokumentáció

Megrendelő: Töttösi Sportegyesület
Cím: 7755 Töttös, Hunyadi u. 40.

Tervező: Hamarics-Fejes Alexandra
Jogosultság: É 02 1478

Meglévő metszetek

Méretarány: M 1:100
Dátum: 2020. március

E2